

**Allgemeine
bauaufsichtliche
Zulassung/
Allgemeine
Bauartgenehmigung**

Eine vom Bund und den Ländern gemeinsam
getragene Anstalt des öffentlichen Rechts

**Zulassungs- und Genehmigungsstelle
für Bauprodukte und Bauarten**

Datum: 05.01.2022 Geschäftszeichen: I 88-1.14.3-103/21

**Nummer:
Z-14.3-16**

Antragsteller:
Permastore Limited
EYE, Suffolk IP23 7HS
GROSSBRITANNIEN

Geltungsdauer
vom: **5. Januar 2022**
bis: **5. Januar 2027**

Gegenstand dieses Bescheides:
Stoßausbildung für PERMASTORE-Behälter aus vorwiegend emaillierten Stahlblechen

Der oben genannte Regelungsgegenstand wird hiermit allgemein bauaufsichtlich
zugelassen/genehmigt.
Dieser Bescheid umfasst sechs Seiten und zwei Anlagen.
Der Gegenstand ist erstmals am 13. März 1996 allgemein bauaufsichtlich zugelassen worden.

DIBt

I ALLGEMEINE BESTIMMUNGEN

- 1 Mit diesem Bescheid ist die Verwendbarkeit bzw. Anwendbarkeit des Regelungsgegenstandes im Sinne der Landesbauordnungen nachgewiesen.
- 2 Dieser Bescheid ersetzt nicht die für die Durchführung von Bauvorhaben gesetzlich vorgeschriebenen Genehmigungen, Zustimmungen und Bescheinigungen.
- 3 Dieser Bescheid wird unbeschadet der Rechte Dritter, insbesondere privater Schutzrechte, erteilt.
- 4 Dem Verwender bzw. Anwender des Regelungsgegenstandes sind, unbeschadet weiter gehender Regelungen in den "Besonderen Bestimmungen", Kopien dieses Bescheides zur Verfügung zu stellen. Zudem ist der Verwender bzw. Anwender des Regelungsgegenstandes darauf hinzuweisen, dass dieser Bescheid an der Verwendungs- bzw. Anwendungsstelle vorliegen muss. Auf Anforderung sind den beteiligten Behörden ebenfalls Kopien zur Verfügung zu stellen.
- 5 Dieser Bescheid darf nur vollständig vervielfältigt werden. Eine auszugsweise Veröffentlichung bedarf der Zustimmung des Deutschen Instituts für Bautechnik. Texte und Zeichnungen von Werbeschriften dürfen diesem Bescheid nicht widersprechen, Übersetzungen müssen den Hinweis "Vom Deutschen Institut für Bautechnik nicht geprüfte Übersetzung der deutschen Originalfassung" enthalten.
- 6 Dieser Bescheid wird widerruflich erteilt. Die Bestimmungen können nachträglich ergänzt und geändert werden, insbesondere, wenn neue technische Erkenntnisse dies erfordern.
- 7 Dieser Bescheid bezieht sich auf die von dem Antragsteller gemachten Angaben und vorgelegten Dokumente. Eine Änderung dieser Grundlagen wird von diesem Bescheid nicht erfasst und ist dem Deutschen Institut für Bautechnik unverzüglich offenzulegen.

II BESONDERE BESTIMMUNGEN

1 Regelungsgegenstand und Verwendungs- bzw. Anwendungsbereich

1.1 Zulassungsgegenstand und Verwendungsbereich

Zulassungsgegenstand sind Schraubengarnituren, bestehend aus Behälterschrauben der Festigkeitsklasse 8.8 oder 10.9 und die zugehörigen Muttern der Festigkeitsklasse 8 bzw. 10 sowie den zugehörigen Unterlegscheiben entsprechend den Angaben in Anlage 2.

1.2 Genehmigungsgegenstand und Anwendungsbereich

Genehmigungsgegenstand ist die Planung, Bemessung und Ausführung der Schraubstoßausbildung nach Anlage 1 bei dünnwandigen Rundsilos nach DIN EN 1993-4-1¹ in Verbindung mit dem Nationalen Anhang DIN EN 1993-4-1/NA², und Gärfuttersilos nach DIN 11622-4³.

Die Silos und Flüssigkeitsbehälter bestehend aus mit speziellen Behälterschrauben verschraubten, mindestens 1,8 mm dicken Blechen aus Stahl. Die Bleche sind in der Regel emailliert. Unter den Behälterschrauben können kopf- und mutterseitig Versteifungsstreifen angeordnet sein.

Dieser Bescheid regelt die Schraubstoßausbildung unter statischen und quasi statischen Beanspruchungen. Die Abdichtung der Stoßausbildung ist nicht Gegenstand dieser Zulassung.

Maßgebend sind die Bedingungen der Technischen Baubestimmungen für Rundsilos bzw. Behälter, deren Wand aus ebenen oder einfach vorgekrümmten Blechen hergestellt und deren Wandkonstruktion in vertikaler Richtung nicht planmäßig verformbar ist.

2 Bestimmungen für die Bauprodukte

2.1 Eigenschaften und Zusammensetzung

Die Behälterschrauben müssen der Festigkeitsklasse 8.8 oder 10.9 und die zugehörigen Muttern der Festigkeitsklasse 8 bzw. 10 entsprechen.

Für die Abmessungen, die Festigkeitsklassen und die entsprechende Farbkennzeichnungen der Schraubköpfe gelten die Angaben in Anlage 2.

Für die Abmessungen der Unterlegscheiben gelten die Angaben in Anlage 2.

Weitere Angaben zu den Abmessungen und den Werkstoffeigenschaften der Behälterschrauben und Muttern sind beim Deutschen Institut für Bautechnik hinterlegt.

2.2 Kennzeichnung

Die Verpackung der Schraubengarnituren (Behälterschrauben, Muttern, Scheiben) oder der Beipackzettel muss vom Hersteller mit dem Übereinstimmungszeichen (Ü-Zeichen) nach den Übereinstimmungszeichen-Verordnungen der Länder gekennzeichnet werden. Die Kennzeichnung darf nur erfolgen, wenn die Voraussetzungen nach Abschnitt 2.3 erfüllt sind.

Jede Verpackung muss zusätzlich mit einem Etikett versehen sein, das Angaben zum Herstellwerk (Werkkennzeichen), zur Bezeichnung, zur Geometrie und zum Werkstoff der Behälterschrauben und Muttern enthält.

1	DIN EN:1993-4-1:2010-12	Eurocode 3: Bemessung und Konstruktion von Stahlbauten - Teil 4-1: Silos
2	DIN EN:1993-4-1/NA:2010-12	nationaler Anhang: Bemessung und Konstruktion von Stahlbauten Teil 4-1: Silos
3	DIN 11622-4:1994-07	Gärfuttersilos und Güllebehälter, Teil 4: Bemessung, Ausführung, Beschaffenheit, Gärfutterhochsilos und Güllehochbehälter aus Stahl

2.3 Übereinstimmungsbestätigung

2.3.1 Allgemeines

Die Bestätigung der Übereinstimmung der Bauprodukte mit den Bestimmungen der von diesem Bescheid erfassten allgemeinen bauaufsichtlichen Zulassung muss für jedes Herstellwerk mit einem Übereinstimmungszertifikat auf der Grundlage einer werkseigenen Produktionskontrolle und eines Übereinstimmungszertifikates einer hierfür anerkannten Zertifizierungsstelle sowie einer regelmäßigen Fremdüberwachung einschließlich einer Erstprüfung der Bauprodukte durch eine anerkannte Überwachungsstelle nach Maßgabe der folgenden Bestimmungen erfolgen.

Für die Erteilung des Übereinstimmungszertifikats und die Fremdüberwachung einschließlich der dabei durchzuführenden Produktprüfungen hat der Hersteller der Bauprodukte eine hierfür anerkannte Zertifizierungsstelle sowie eine hierfür anerkannte Überwachungsstelle einzuschalten.

Die Übereinstimmungserklärung hat der Hersteller durch Kennzeichnung der Bauprodukte mit dem Übereinstimmungszeichen (Ü-Zeichen) unter Hinweis auf den Verwendungszweck abzugeben.

Dem Deutschen Institut für Bautechnik ist von der Zertifizierungsstelle eine Kopie des von ihr erteilten Übereinstimmungszertifikats zur Kenntnis zu geben.

Dem Deutschen Institut für Bautechnik zusätzlich eine Kopie des Erstprüfberichts zur Kenntnis zu geben.

2.3.2 Werkseigene Produktionskontrolle

In jedem Herstellwerk ist eine werkseigene Produktionskontrolle einzurichten und durchzuführen. Unter werkseigener Produktionskontrolle wird die vom Hersteller vorzunehmende kontinuierliche Überwachung der Produktion verstanden, mit der dieser sicherstellt, dass die von ihm hergestellten Bauprodukte den Bestimmungen der von diesem Bescheid erfassten allgemeinen bauaufsichtlichen Zulassung entsprechen.

Der Nachweis der in Abschnitt 2.1 geforderten Werkstoffeigenschaften der Behälterschrauben und der Muttern ist durch Abnahmeprüfzeugnisse 3.1 nach DIN EN 10204⁴ zu erbringen. Die Übereinstimmung der Angaben in den Abnahmeprüfzeugnissen mit den Angaben in Abschnitt 2.1 ist zu überprüfen. Als Prüfgrundsätze für die Prüfung der Festigkeitsklasse 8.8 oder 10.9 für die Behälterschrauben und die zugehörigen Muttern der Festigkeitsklasse 8 bzw. 10 ist in Anlehnung an die Vorgaben der DIN EN 15048-1⁵ zu prüfen.

Um eine Wasserstoffversprödung der Behälterschrauben auszuschließen, sind zusätzlich pro Charge Anziehversuche an jeweils drei Behälterschrauben vorzunehmen. Dabei muss bei Schrauben der Festigkeitsklasse 8.8 ein Anziehmoment von 75 Nm und bei Schrauben der Festigkeitsklasse 10.9 ein Anziehmoment von 110 Nm ohne Bruch erreicht werden. Die Beschreibung der Versuchsdurchführung ist beim Deutschen Institut für Bautechnik hinterlegt.

Die Ergebnisse der werkseigenen Produktionskontrolle sind aufzuzeichnen und auszuwerten. Die Aufzeichnungen müssen mindestens folgende Angaben enthalten:

- Bezeichnung des Bauprodukts bzw. des Ausgangsmaterials und der Bestandteile,
- Art der Kontrolle oder Prüfung,
- Datum der Herstellung und der Prüfung des Bauprodukts bzw. des Ausgangsmaterials oder der Bestandteile,
- Ergebnis der Kontrollen und Prüfungen und Vergleich mit den beim Deutschen Institut für Bautechnik hinterlegten Anforderungen,
- Unterschrift des für die werkseigene Produktionskontrolle Verantwortlichen.

⁴ DIN EN 10204:2005-01 Metallische Erzeugnisse - Arten von Prüfbescheinigungen

⁵ DIN EN 15048-1:2007-07 Garnituren für nicht planmäßig vorgespannte Schraubenverbindungen

Die Aufzeichnungen sind mindestens fünf Jahre aufzubewahren und der für die Fremdüberwachung eingeschalteten Überwachungsstelle vorzulegen. Sie sind dem Deutschen Institut für Bautechnik und der zuständigen obersten Bauaufsichtsbehörde auf Verlangen vorzulegen. Bei ungenügendem Prüfergebnis sind vom Hersteller unverzüglich die erforderlichen Maßnahmen zur Abstellung des Mangels zu treffen. Bauprodukte, die den Anforderungen nicht entsprechen, sind so zu handhaben, dass Verwechslungen mit solchen, die einwandfrei sind, ausgeschlossen werden. Nach Abstellung des Mangels ist - soweit technisch möglich und zum Nachweis der Mängelbeseitigung erforderlich - die betreffende Prüfung unverzüglich zu wiederholen. Wenn den o. g. Anziehversuch mindestens eine Behälterschraube nicht bestanden hat, darf die komplette Charge Behälterschrauben nicht verwendet werden.

2.3.3 Fremdüberwachung

In jedem Herstellwerk ist die werkseigene Produktionskontrolle durch eine Fremdüberwachung regelmäßig zu überprüfen, mindestens jedoch einmal jährlich.

Im Rahmen der Fremdüberwachung ist eine Erstprüfung des Bauprodukts durchzuführen und es sind stichprobenartige Prüfungen durchzuführen. Die Probenahme und Prüfungen obliegen jeweils der anerkannten Stelle.

Die Ergebnisse der Zertifizierung und Fremdüberwachung sind mindestens fünf Jahre aufzubewahren. Sie sind von der Zertifizierungsstelle bzw. der Überwachungsstelle dem Deutschen Institut für Bautechnik und der zuständigen obersten Bauaufsichtsbehörde auf Verlangen vorzulegen.

3 Bestimmungen für Planung, Bemessung und Ausführung

3.1 Planung

3.1.1 Allgemeines

Die Schraubengarnituren (Behälterschrauben, Muttern, Scheiben) dürfen nur in Scher-Lochleibungsverbindungen verwendet werden, die planmäßig nicht auf Zug beansprucht werden (Kategorie A Verbindungen nach DIN EN 1993-1-8⁶).

Konstruktive Randbedingungen und Anforderungen, die sich aus dem Betrieb der mit der Schraubverbindung hergestellten Behälter ergeben, sind den für die Behälter geltenden Regelungen zu entnehmen. Die von diesem Bescheid erfasste allgemeine Bauartgenehmigung gilt unbeschadet der Bestimmungen und der Prüf- oder Genehmigungsvorbehalte anderer Rechtsbereiche.

3.1.2 Bleche

Es sind Bleche mit einer Mindestdicke von 1,8 mm und einer maximalen Dicke von 12 mm in den Festigkeitsklassen S235, S275, S355, S420 oder S460 nach DIN EN 1993-1-17 Tabelle 3.1 in Verbindung mit dem Nationalen Anhang DIN EN 1993-1-1/NA⁸, zu verwenden. Die Bleche dürfen emailliert sein. Die nach dem Emaillieren vorhandene Streckgrenze darf die entsprechenden Werte nach DIN EN 1993-1-17, Tabelle 3.1, um maximal 10 % unterschreiten.

An emaillierten Blechen darf nicht geschweißt werden.

3.1.3 Versteifungstreifen

Die Versteifungstreifen werden aus nichtrostendem Stahl der Stahlsorte 1.4301 hergestellt. Für die Abmessungen gelten die Angaben in Anlage 1.

6	DIN EN:1993-1-8:2010-12	Eurocode 3: Bemessung und Konstruktion von Stahlbauten - Teil 1-8: Bemessung von Anschlüssen
7	DIN EN:1993-1-1:2010-12	Eurocode 3: Bemessung und Konstruktion von Stahlbauten - Teil 1-1: Allgemeine Bemessungsregeln und Regeln für den Hochbau
8	DIN EN:1993-1-1/NA:2010-12	nationaler Anhang: Bemessung und Konstruktion von Stahlbauten Teil 1-1

3.2 Bemessung

3.2.1 Allgemeines

Für die Bemessung der Silos gelten die Regeln in DIN EN 1993-4-1¹ in Verbindung mit dem Nationalen Anhang DIN EN 1993-4-1/NA² sofern im Folgenden nichts anderes angegeben ist.

3.2.2 Bemessungswerte der Schertragfähigkeit und der Lochleibungstragfähigkeit

Die Bemessungswerte der Schertragfähigkeit und der Lochleibungstragfähigkeit der mit den in den Abschnitten 1 und 2.1 genannten Behälterschrauben und Blechen hergestellten Stoßausbildungen sind nach DIN EN 1993-1-8⁶, Abschnitt 3, Regeln für Kategorie A Verbindungen, zu ermitteln. Dabei sind für die Behälterschrauben 1/2" folgende geometrische Werte zu verwenden:

d = 12,7 mm Schraubennendurchmesser

A = 127 mm² Schaftquerschnitt

A_S = 92,7 mm² Spannungsquerschnitt

Für die mechanischen Kennwerte gilt:

f_{yb}, f_{ub} nach DIN EN 1993-1-8⁶, Tab. 3.1 für die Festigkeitsklassen 8.8 und 10.9

f_y, f_u für die Bleche nach DIN EN 1993-1-1⁷, Tabelle 3.1

Bei der Verwendung von emaillierten Blechen ist der Wert der Streckgrenze f_y um 10 % abzumindern.

Bei versteiften Stoßausbildungen nach Anlage 1 darf für Siloblechdicken bis 4,2 mm der Bemessungswert der Lochleibungstragfähigkeit $F_{b,Rd}$ um 25 % erhöht werden.

3.3 Ausführung (Montage)

Die bauausführende Firma hat zur Bestätigung der Übereinstimmung der Schraubverbindung mit diesem Bescheid eine Übereinstimmungserklärung gemäß § 16 a Abs. 5 MBO in Verbindung mit § 21 Abs. 2 MBO abzugeben. Diese Erklärung ist vom Betreiber zu den Bauunterlagen zu nehmen.

Die Schraubstöße entsprechend nach den Regelungen dieses Bescheides dürfen nur von Firmen hergestellt werden, die die dazu erforderliche Erfahrung haben, es sei denn, es ist für eine Einweisung des Montagepersonals durch Fachkräfte, die auf diesem Gebiet Erfahrungen besitzen, gesorgt.

Der Durchmesser der durch Bohren oder Stanzen hergestellten Schraubenlöcher beträgt 13 mm bis 14,3 mm. Als Mindestrandabstand sind 26 mm und als Mindestlochabstand sind 38 mm einzuhalten.

Das Anziehmoment für die Muttern beträgt bei der versteiften Stoßausbildung 53 Nm bei Behälterschrauben der Festigkeitsklasse 8.8 und 73 Nm bei Behälterschrauben der Festigkeitsklasse 10.9. Nach dem Anziehen der Muttern muss der Spalt zwischen den miteinander verbundenen Blechtafeln nahezu geschlossen sein. Nach der Montage sind die Anziehmomente nochmals zu überprüfen und die Verbindungen sind gegebenenfalls nachzuspannen.

4 Bestimmungen für Nutzung, Unterhalt und Wartung

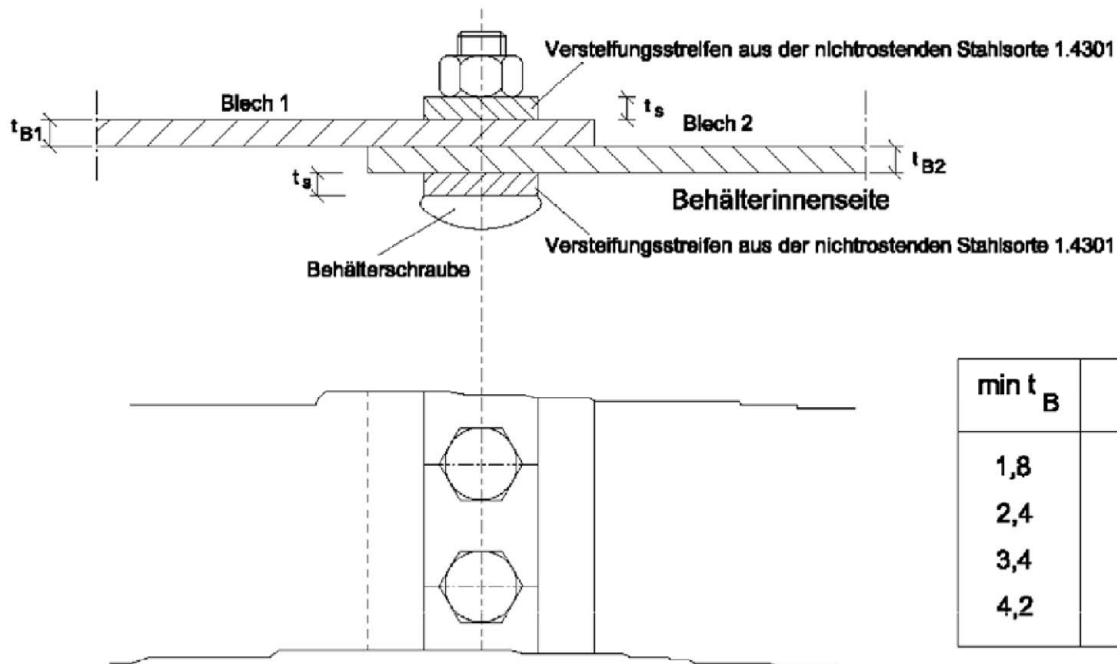
Die Dauerhaftigkeit der Schraubverbindung beeinträchtigende Feuchtigkeitsansammlungen außenseitig sind zu vermeiden. Die Schraubstöße sind ggfs. (von außen) zu reinigen.

Dr.-Ing. Ronald Schwuchow
Referatsleiter

Beglaubigt

Stoßausbildung mit Versteifungstreifen

Darstellung ohne Dichtmasse

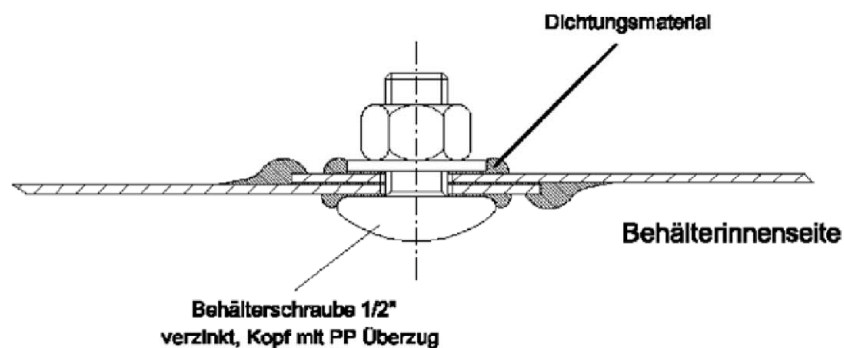


min t_B	t_S
1,8	2,0
2,4	2,0
3,4	3,0
4,2	4,0

$$t_{B1} = t_{B2} = t_B$$

Alle Angaben in mm

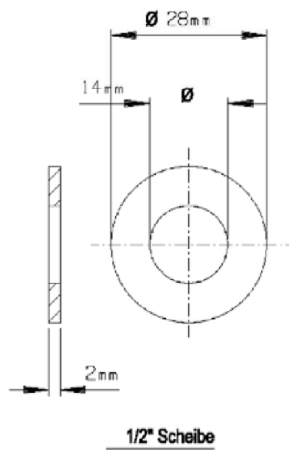
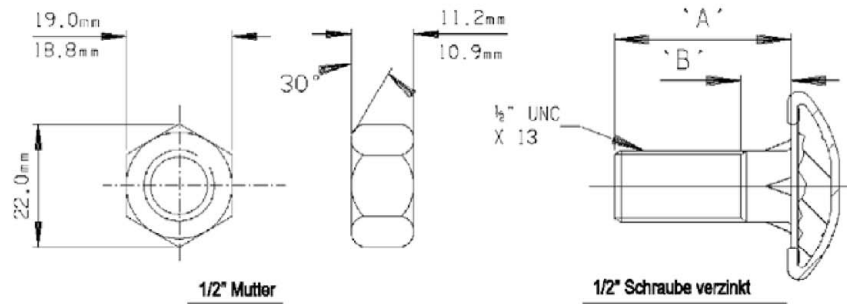
unversteifte Stoßausbildung



Stoßausbildung für PERMASTORE-Behälter aus vorwiegend emaillierten Stahlblechen

Beispiele für unversteifte und versteifte Stoßausbildungen

Anlage 1



Schraube	Gesamtlänge mm	Schaftlänge mm	Festigkeitsklasse	Farbe
1"	25.4	5.0/6.6	8.8	schwarz
1 1/4"	31.7	8.3/9.6	8.8	grau
1 1/2"	38.1	12.1/13.4	10.9	blau
1 3/4"	44.5	16.7/18.0	10.9	weiß
2"	50.8	20.8/22.0	10.9	rot
2 1/2"	63.5	20.8/22.0	10.9	grün
2"	50.8	25.6/26.9	10.9	braun
2 1/2"	63.5	30.9/32.2	10.9	beige
3"	76.2	44.9/46.2	10.9	orange



Stoßausbildung für PERMASTORE-Behälter aus vorwiegend emaillierten Stahlblechen

Behälterschrauben: Abmaße
Festigkeitsklassen
Darstellung

Anlage 2